

ТЕХНИЧЕСКИЙ ПАСПОРТ ИЗДЕЛИЯ

EAC

VALTEC



Производитель: VALTEC s.r.l., Via Pietro Cossa, 2, 25135-Brescia, ITALY



ТЕРМОРЕГУЛИРУЮЩИЕ КОМПЛЕКТЫ ДЛЯ ПОДКЛЮЧЕНИЯ РАДИАТОРОВ

Модели:

- VT.045 –угловой, подключение - внутренняя резьба;**
- VT.046 – прямой, подключение –внутренняя резьба;**
- VT.045 NE –угловой, подключение стандарта «еврокonus»;**
- VT.046 NE– прямой, подключение стандарта «еврокonus»**

ПС - 46463

Паспорт разработан в соответствии с требованиями ГОСТ 2.601-2013

ТЕХНИЧЕСКИЙ ПАСПОРТ ИЗДЕЛИЯ

1. Назначение и область применения.

1.1. Терморегулирующие комплекты предназначены для автоматического или ручного регулирования расхода теплоносителя с температурой до 120°C и рабочим давлением до 1,0 МПа включительно через отопительные приборы водяных систем отопления.

1.2. Состав комплекта:

-головка термостатическая жидкостная (чувствительный элемент)- модель VT.3000-1шт;

-клапан термостатический с колпачком ручной регулировки- модели VT.31 – 1 шт;

- клапан настроечный с заглушкой и прокладкой -1 шт;

-упаковка блистерная – 1 шт.

1.3. Входящий в состав комплекта настроечный клапан позволяет произвести монтажную настройку (балансировку) радиатора, для гидравлической увязки его с остальными приборами системы.

1.4. В качестве рабочей среды, помимо воды, могут использоваться другие среды, нейтральные по отношению к материалам клапана.

1.5. Изделия комплекта соответствуют требованиям стандарта EN 215, часть 1 и ГОСТ 30815-2002.

1.6. Пользовательское регулирование потока теплоносителя может осуществляться :

– вручную (не рекомендуется), с помощью комплектного регулировочного колпачка;

- автоматически, с помощью входящей в комплект термостатической головки, в зависимости от температуры внутреннего воздуха в помещении;

- автоматически с помощью электротермического сервопривода (приобретается отдельно) - по команде управляющего автоматического устройства управления (комнатный термостат, контроллер; блок общедомовой автоматики и пр.).

1.7. Термостатический клапан с установленной термоголовкой не обеспечивает герметичного перекрытия потока.

1.8. Использование термостатических клапанов с термоголовками (терморегуляторов) позволяет автоматически поддерживать температуру воздуха в помещениях на заданном уровне с точностью до 1 °С.

1.9 Клапаны выпускаются с муфтовыми патрубками с внутренней трубной резьбой (без индекса) и с патрубками для присоединения по стандарту «еврокonus» (3/4"HP- индекс NE).

Паспорт разработан в соответствии с требованиями ГОСТ 2.601-2013

ТЕХНИЧЕСКИЙ ПАСПОРТ ИЗДЕЛИЯ

2. Технические характеристики клапанов

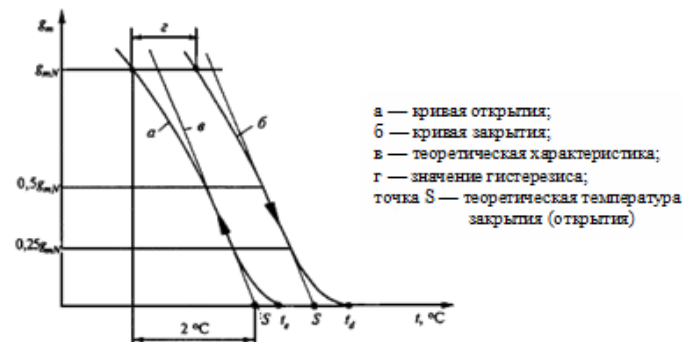
№	Характеристика	Значение	Пояснение
1	Средний полный срок службы	30 лет	
2	Рабочее давление, МПа	до 1,0	
3	Пробное давление, МПа	1,5	Давление опрессовки
4	Температура рабочей среды, °С	До +110	
5	Допустимая температура среды окружающей клапаны, °С	От +5 до +55	
6	Допустимая влажность среды, окружающей клапан, %	До 80	
7	Максимальный перепад давления на термостатическом клапане, МПа	0,1	Перепад давления, при котором клапан сохраняет регулировочные свойства
8	Номинальный перепад давления на термостатическом клапане, МПа	0,01	Перепад давления, при котором производятся построения графиков открытия-закрытия
9	Номинальный расход, кг/час	200	Расход при номинальном перепаде давления
10	Пропускная способность настроечного клапана, м ³ /час		Расход при перепаде давления 1 бар
10.1	-клапан открыт на 3,5 оборота	1,2	
10.2	-клапан открыт на 3 оборота	0,79	
10.3	-клапан открыт на 2 оборота	0,43	
10.4	-клапан открыт на 1 оборот	0,15	
11	Условная пропускная способность термостатического клапана, Kvs, м ³ /час	1,2	
12	Номинальный диаметр,	½;	
13	Резьба под термостатическую головку	M 30x1,5	

Паспорт разработан в соответствии с требованиями ГОСТ 2.601-2013

ТЕХНИЧЕСКИЙ ПАСПОРТ ИЗДЕЛИЯ

14	Крутящий момент на ручку термостатического клапана для ручного регулирования, Нм	Не более 2	
15	Допустимый момент затяжки накидной гайки клапанов, Нм	не более 25,	
16	Допустимый изгибающий момент на корпус клапанов, Нм	не более 120,	По методике п.8.4.3 ГОСТ 30815-2002

3. Графики открытия и закрытия термостатического клапана



4. Условные обозначения по ГОСТ 30815-2002

№	Обозначение	Расшифровка обозначения
1	ξ_m	величина потока теплоносителя
2	ξ_{mN}	номинальная величина потока для промежуточного положения рукоятки установки температуры
3	$\xi_{m \max}$	максимально достигаемая величина потока при перепаде давлений 0,1 МПа
4	ξ_{ms}	величина потока, достигаемая при температуре S-2 °С и перепаде давлений 0,01 МПа при всех возможных положениях рукоятки установки температуры
5	$\xi_{ms \max}$	величина потока при максимальном положении рукоятки установки температуры
6	$\xi_{ms \min}$	величина потока при минимальном положении рукоятки регулятора температуры
7	ξ_{mx1}, ξ_{mx2}	вспомогательные значения величины потока для измерения времени срабатывания
8	t_s	температура датчика, соответствующая ξ_{ms} , °С

Паспорт разработан в соответствии с требованиями ГОСТ 2.601-2013

ТЕХНИЧЕСКИЙ ПАСПОРТ ИЗДЕЛИЯ

9	$t_{s \max}$	значение температуры датчика при максимальном положении рукоятки установки температуры, °С
10	$t_{s \min}$	значение температуры датчика при минимальном положении рукоятки установки температуры, °С
11	t_d или t_g	температура датчика, соответствующая $g_m = 0$ на кривой открытия или закрытия
12	ΔP	перепад давлений теплоносителя на входе и выходе из регулирующего клапана, МПа

5. Технические характеристики терморегуляторов

№	Характеристика	Ед.и зм.	Значение	Требования ГОСТ 30815 - 2002
1	Расход при S-1	кг/ч	110	Не более 70% от номинального
2	Влияние перепада давлений ($\Delta P > 0,01$ МПа)	°С	0,3	Не более 1
3	Влияние статического давления (изменение давления от 0,01 МПа до 1 МПа)	°С	0,8	Не более 1
4	Гистерезис	°С	0,6	Не более 1
5	Разница температур в точке S и t_d	°С	0,8	Не более 0,8
6	Влияние изменения температуры теплоносителя ($\Delta t = 30$ °С)	°С	0,9	Не более 1,5
7	Время срабатывания	мин	20	Не более 40
8	Изменение t_s после 5000 циклов ручного открытия-закрытия	°С	1,3	Не более 2
9	Изменение g_{mN} после 5000 циклов ручного открытия-закрытия	%	14	Не более 20
10	Изменение t_s после испытаний на температурную устойчивость (5000 циклов попеременного погружения в воду 15 °С и 25 °С)	°С	1,5	Не более 2
11	Изменение g_{mN} после испытаний на температурную устойчивость (5000 циклов попеременного погружения в воду 15 °С и 25 °С)	%	12	Не более 20
12	Изменение t_s после испытаний на сопротивление температурным	°С	1,4	Не более 1,5

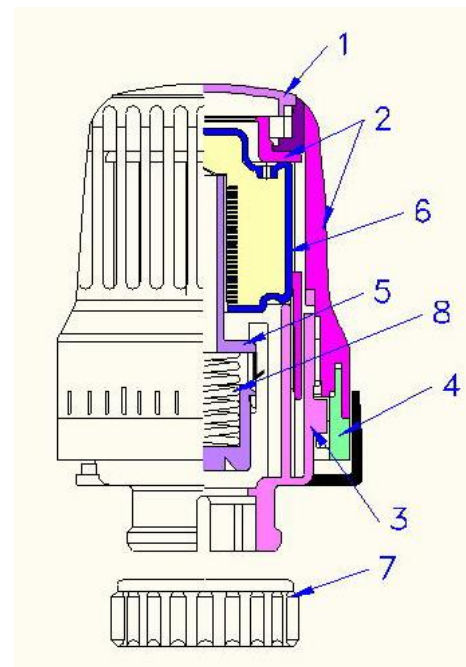
Паспорт разработан в соответствии с требованиями ГОСТ 2.601-2013

ТЕХНИЧЕСКИЙ ПАСПОРТ ИЗДЕЛИЯ

	воздействиям (-20 °С -6 ч., +50 °С -6 ч., +40 °С -6ч.; +20 °С -24 ч.)			
13	Изменение t_s после испытаний на сопротивление температурным воздействиям (-20 °С -6 ч., +50 °С -6 ч., +40 °С -6ч.; +20 °С -24 ч.)	%	10	Не более 20

6. Конструкция и материалы

Термоголовка (термочувствительный элемент)



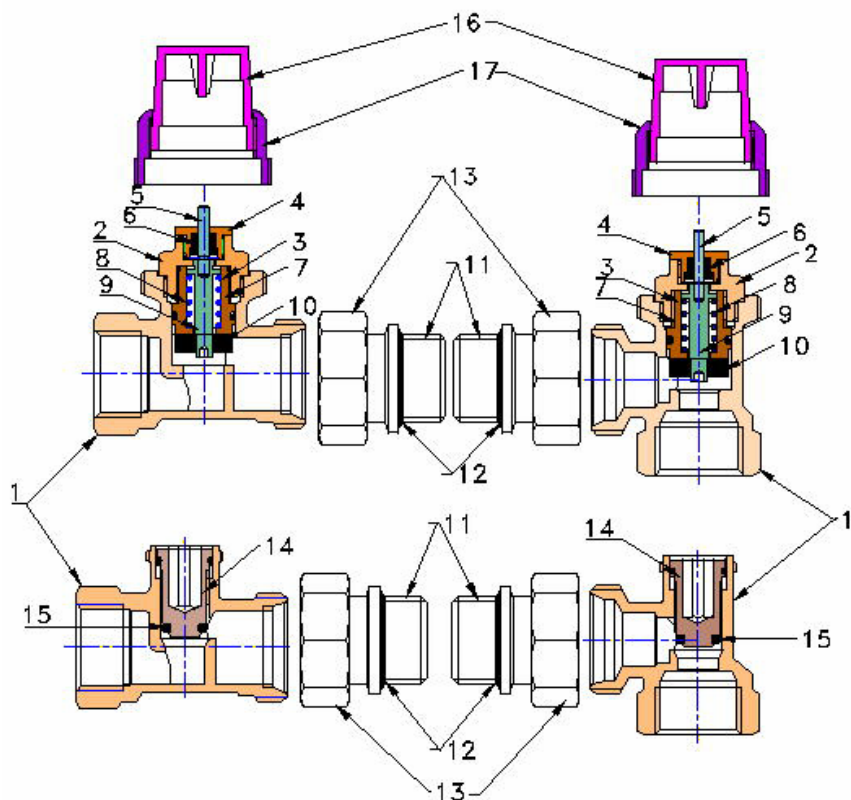
Поз	Наименование элемента	Материал	Марка
1,2,3, 4	Корпус, крышка корпуса, стопорное кольцо	Акрилбутадиенстирол	ABS
5	Шток с толкателем	Полипропилен	PP
6	Сильфонная емкость	Сталь оцинкованная	
7	Гайка накладная	Латунь никелированная	CW614N

Паспорт разработан в соответствии с требованиями ГОСТ 2.601-2013

ТЕХНИЧЕСКИЙ ПАСПОРТ ИЗДЕЛИЯ

8	Пружина штока	Сталь нержавеющая	AISI 303
9	Фиксатор	Стеклонаполненный полиамид	РА
10	Кольцо-ограничитель	Стеклонаполненный полиамид	РА

Клапаны



Поз.	Наименование	Материал
1	Корпус	латунь CW617N
2	Пробка корпуса	латунь CW617N

Паспорт разработан в соответствии с требованиями ГОСТ 2.601-2013

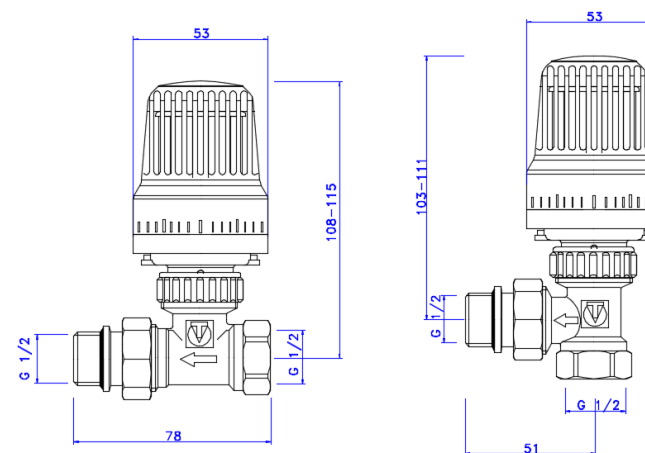
ТЕХНИЧЕСКИЙ ПАСПОРТ ИЗДЕЛИЯ

3	Втулка пружинной камер	латунь CW614N
4	Сальниковая гайка	латунь CW614N
5	Толкатель	н/ж сталь AISI304
6	Сальниковая набивка	EPDM
8	Пружина	н/ж сталь AISI316
9	Шток	н/ж сталь AISI304
10	Золотник	EPDM
11	Патрубок полусгона	латунь CW617N
12	Уплотнитель полусгона	EPDM
13	Накидная гайка	латунь CW617N
14	Золотниковая втулка	латунь CW614N
15	Золотниковое кольцо	EPDM
16	Подвижный элемент колпачка	ABS
17	Неподвижный элемент колпачка	ABS

7. Таблица пропускной способности термостатических клапанов

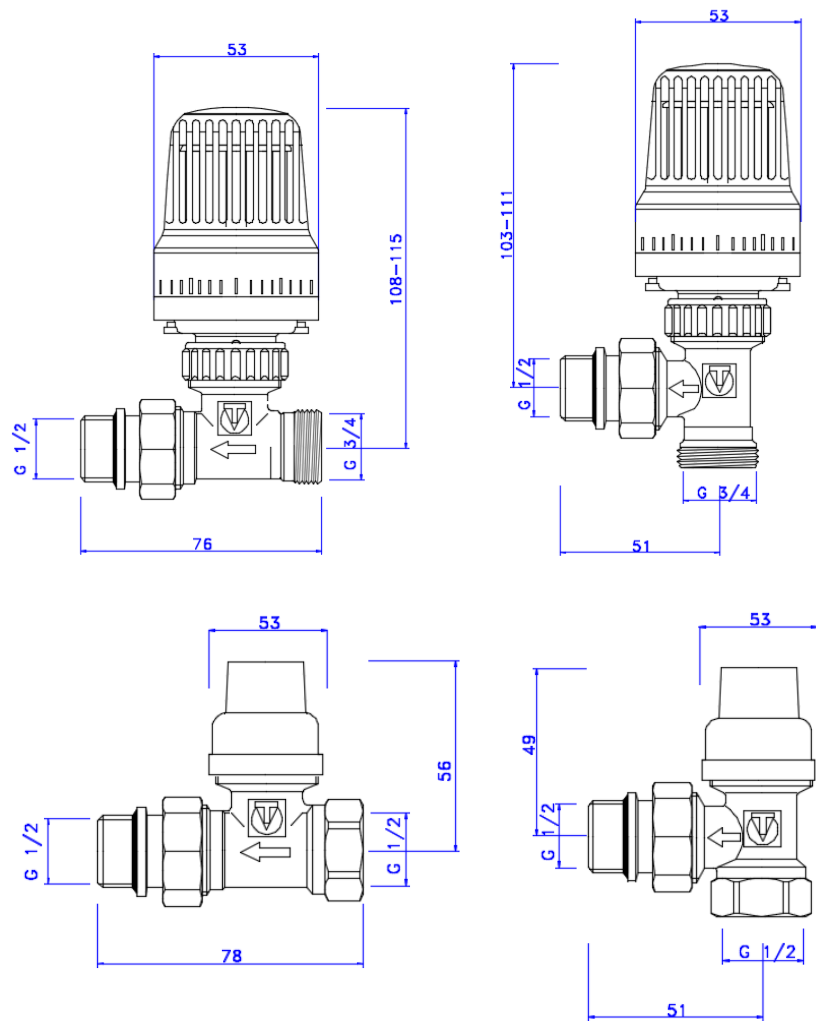
Размер	Значение коэффициента пропускной способности Kv при разнице в температуре от точки S, м3/ч				Kvs, м3/ч
	1°C	1,5°C	2°C	3°C	
1/2"	0,35	0,45	0,63	0,9	1,2

8. Габаритные размеры



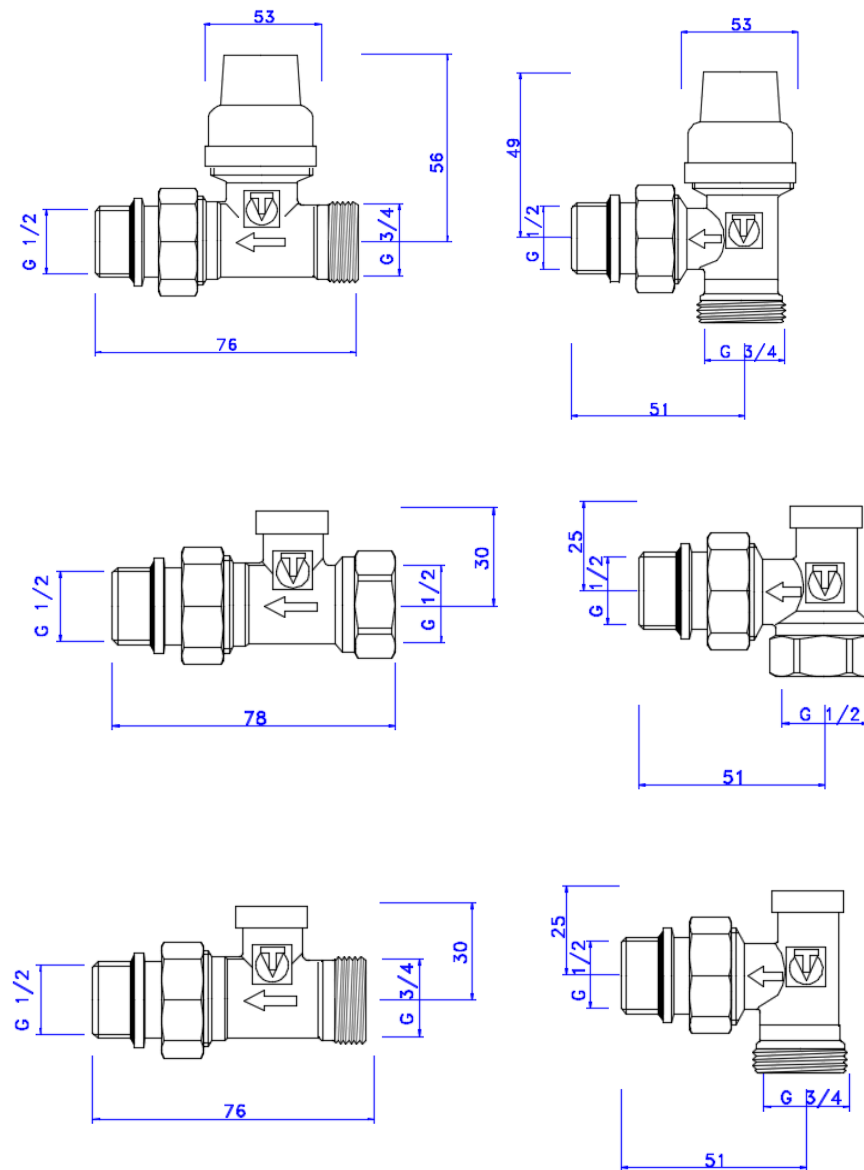
Паспорт разработан в соответствии с требованиями ГОСТ 2.601-2013

ТЕХНИЧЕСКИЙ ПАСПОРТ ИЗДЕЛИЯ



Паспорт разработан в соответствии с требованиями ГОСТ 2.601-2013

ТЕХНИЧЕСКИЙ ПАСПОРТ ИЗДЕЛИЯ



Паспорт разработан в соответствии с требованиями ГОСТ 2.601-2013

ТЕХНИЧЕСКИЙ ПАСПОРТ ИЗДЕЛИЯ

9. Указания по монтажу

- 9.1. Клапаны должны монтироваться таким образом, чтобы на него не передавались продольные, поперечные усилия и моменты от трубопровода.
- 9.2. При использовании термостатической головки или сервопривода, колпачок ручной регулировки с термостатического клапана должен быть снят.
- 9.3. Направление потока теплоносителя должно совпадать с направлением стрелки на корпусе клапана.
- 9.4. Терморегулятор устанавливается на входе теплоносителя в нагревательный прибор, а настроечный клапан – на выходе из прибора.
- 9.5. Использование при монтаже клапанов рычажных ключей не допускается.
- 9.6. Термостатические клапаны могут регулироваться вручную (регулирующим колпачком), термоголовкой или сервоприводом.
- 9.7. Клапаны могут устанавливаться в любом монтажном положении.

Термостатические клапаны следует размещать так, чтобы тепловые потоки от радиатора или труб не воздействовали на термоголовку.

9.8. Муфтовые соединения должны выполняться с использованием в качестве уплотнительных материалов ФУМ (фторопластовый уплотнительный материал) или полиамидной сантехнической нити.

9.9. При монтаже клапана первым к трубопроводу или прибору присоединяется патрубок полусгона. Перед монтажом полусгона необходимо удостовериться в наличии и целостности резинового уплотнительного кольца.

Использование дополнительного уплотнительного материала при монтаже полусгона не требуется.

9.10. Монтаж патрубков полусгона производится с помощью специального сгонного ключа. Накладную гайку полусгона после затяжки вручную следует повернуть ключом не более, чем на 1/2 оборота.

9.11. При монтаже клапанов не допускается превышать крутящие моменты, указанные в таблице:

Резьба, дюймы	1/2"
Предельный крутящий момент (резьба), Нм	30
Предельный крутящий момент (накладная гайка), Нм	25
Предельный крутящий момент (патрубок полусгона), Нм	28

9.12. Настроечный клапан регулируется с помощью шестигранного ключа S8. Проектная пропускная способность достигается открыванием клапана от полного закрытия на требуемое количество оборотов (см. таблицу технических характеристик).

9.13. После монтажной настройки настроечного клапана он закрывается защитной латунной заглушкой с прокладкой из безасбестового паронита.

9.14. Установка термостатической головки на клапан выполняется в следующем порядке:

ТЕХНИЧЕСКИЙ ПАСПОРТ ИЗДЕЛИЯ

- снять головку ручной регулировки с термостатического клапана;
 - выставить на термостатической головке значение настройки «5» (шток убран);
 - надеть термостатическую головку на клапан и вручную зафиксировать ее накладной гайкой 7, завернув ее до упора;
 - повернуть головку в положение, удобное для ручной регулировки;
 - установить на термоголовке позицию шкалы, соответствующую выбранному температурному режиму в помещении (рекомендуется «3»);
 - при необходимости, стопорным кольцом 4 зафиксировать настроечное положение, предохраняя от постороннего вмешательства.
- 9.15. При установке термоголовки следует соблюдать следующие правила:
- нельзя устанавливать термоголовку в зоне прямого воздействия конвективных тепловых потоков радиатора или подводящего трубопровода;
 - корректная работа термоголовки невозможна в случае закрытия ее экраном или шторой;
 - термоголовка не должна попадать в зону воздействия прямых солнечных лучей.
- 9.16. Для присоединения трубопроводов к клапанам с индексом NE рекомендуется использовать следующие соединители:
- для металлополимерных труб- VT.4420; VTc.712NE;
 - для пластиковых (PEX и PERT) труб- VT.4410; VTc.712NE;
 - для медных труб и труб из нержавеющей стали – VT.4430;
 - для полипропиленовых труб – VTr.708E.
- 9.17. Перед запуском в эксплуатацию система отопления должна быть подвергнута гидравлическим испытаниям давлением в 1,5 раза превышающем рабочее. Испытания проводятся в порядке, изложенном в СП73.13330.2016.

10. Указания по эксплуатации и техническому обслуживанию

10.1. Клапаны должны эксплуатироваться при давлении и температуре, изложенных в таблице технических характеристик.

10.2. При установке клапанов на отопительные приборы в однотрубных системах отопления, перед ними обязательно должен устраиваться обводной участок (байпас). Установка запорной и регуливающей арматуры на байпасе не допускается.

10.3. При протечке термостатического клапана по штоку, рекомендуется заменять целиком сальниковый узел толкателя (поз.4,5,6), приобретя ремкомплект VT.AVT.0.0. Эта процедура может быть произведена без спуска теплоносителя из системы. Любая дальнейшая разборка клапана допускается только при сливом теплоносителя.

10.4. Разборка термоголовки не допускается.

ТЕХНИЧЕСКИЙ ПАСПОРТ ИЗДЕЛИЯ

10.5. Закрытие термоголовки сухой или влажной ветошью, а также неполное закручивание накидной гайки приведет к неправильной работе терморегулятора.

10.6. Не допускайте попадание в корпус термоголовки мусора и насекомых.

10.7. Корпус термоголовки необходимо периодически чистить от пыли. При этом не допускается использовать химические растворители и абразивные материалы.

10.8. При использовании в качестве теплоносителя незамерзающих жидкостей при температуре воздуха ниже +3°C термоголовки необходимо снять с термостатических клапанов.

10.9. Не допускается замерзание рабочей среды внутри клапанов.

11. Условия хранения и транспортировки

11.1. Изделия должны храниться в упаковке предприятия – изготовителя по условиям хранения 3 по ГОСТ 15150-69.

11.2. Транспортировка изделий должна осуществляться в соответствии с условиями 5 по ГОСТ 15150-69.

12. Утилизация

12.1. Утилизация изделий (переплавка, захоронение, перепродажа) производится в порядке, установленном Законами РФ от 04 мая 1999 г. № 96-ФЗ "Об охране атмосферного воздуха" (с изменениями и дополнениями), от 24 июня 1998 г. № 89-ФЗ (с изменениями и дополнениями) "Об отходах производства и потребления", от 10 января 2002 № 7-ФЗ « Об охране окружающей среды» (с изменениями и дополнениями), а также другими российскими и региональными нормами, актами, правилами, распоряжениями и пр., принятыми во использование указанных законов.

12.2. Содержание благородных металлов: *нет*

13. Гарантийные обязательства

13.1. Изготовитель гарантирует соответствие изделий требованиям безопасности, при условии соблюдения потребителем правил использования, транспортировки, хранения, монтажа и эксплуатации.

13.2. Гарантия распространяется на все дефекты, возникшие по вине завода-изготовителя.

13.3. Гарантия не распространяется на дефекты, возникшие в случаях:

- нарушения паспортных режимов хранения, монтажа, испытания, эксплуатации и обслуживания изделия;
- ненадлежащей транспортировки и погрузо-разгрузочных работ;
- наличия следов воздействия веществ, агрессивных к материалам изделия;

ТЕХНИЧЕСКИЙ ПАСПОРТ ИЗДЕЛИЯ

- наличия повреждений, вызванных пожаром, стихией, форс - мажорными обстоятельствами;

- повреждений, вызванных неправильными действиями потребителя;

- наличия следов постороннего вмешательства в конструкцию изделия.

13.4. Производитель оставляет за собой право внесения изменений в конструкцию, улучшающие качество изделий при сохранении основных эксплуатационных характеристик.

14. Условия гарантийного обслуживания

14.1. Претензии к качеству товара могут быть предъявлены в течение гарантийного срока.

14.2. Неисправные изделия в течение гарантийного срока ремонтируются или обмениваются на новые бесплатно. Решение о замене или ремонте изделия принимает сервисный центр. Замененное изделие или его части, полученные в результате ремонта, переходят в собственность сервисного центра

14.3. Затраты, связанные с демонтажом, монтажом и транспортировкой неисправного изделия в период гарантийного срока Покупателю не возмещаются.

14.4. В случае необоснованности претензии, затраты на диагностику и экспертизу изделия оплачиваются Покупателем.

14.5. Изделия принимаются в гарантийный ремонт (а также при возврате) полностью укомплектованными.

Valtec s.r.l.
Amministratore
Delegato

ТЕХНИЧЕСКИЙ ПАСПОРТ ИЗДЕЛИЯ

ГАРАНТИЙНЫЙ ТАЛОН № _____

Наименование товара

ТЕРМОРЕГУЛИРУЮЩИЕ КОМПЛЕКТЫ ДЛЯ ПОДКЛЮЧЕНИЯ РАДИАТОРОВ

№	Модель	Размер	Кол-во
1			
2			

Название и адрес торговой организации _____

Дата продажи _____ Подпись продавца _____

Штамп или печать
торговой организации

Штамп о приемке

С условиями гарантии СОГЛАСЕН:

ПОКУПАТЕЛЬ _____ (подпись)

**Гарантийный срок - Десять лет (сто двадцать месяцев) с
даты продажи конечному потребителю**

По вопросам гарантийного ремонта, рекламаций и претензий к качеству изделий обращаться в сервисный центр по адресу: : г. Санкт-Петербург, ул. Профессора Качалова, дом 11, корпус 3, литер «А», тел/факс (812)3247750

При предъявлении претензии к качеству товара, покупатель предоставляет следующие документы:

1. Заявление в произвольной форме, в котором указываются:
 - название организации или Ф.И.О. покупателя, фактический адрес и контактные телефоны;
 - название и адрес организации, производившей монтаж;
 - основные параметры системы, в которой использовалось изделие;
 - краткое описание дефекта.
2. Документ, подтверждающий покупку изделия (накладная, квитанция).
3. Акт гидравлического испытания системы, в которой монтировалось изделие.
4. Настоящий заполненный гарантийный талон.

Отметка о возврате или обмене товара:

Дата: «__» _____ 20__ г. Подпись _____

ТЕХНИЧЕСКИЙ ПАСПОРТ ИЗДЕЛИЯ